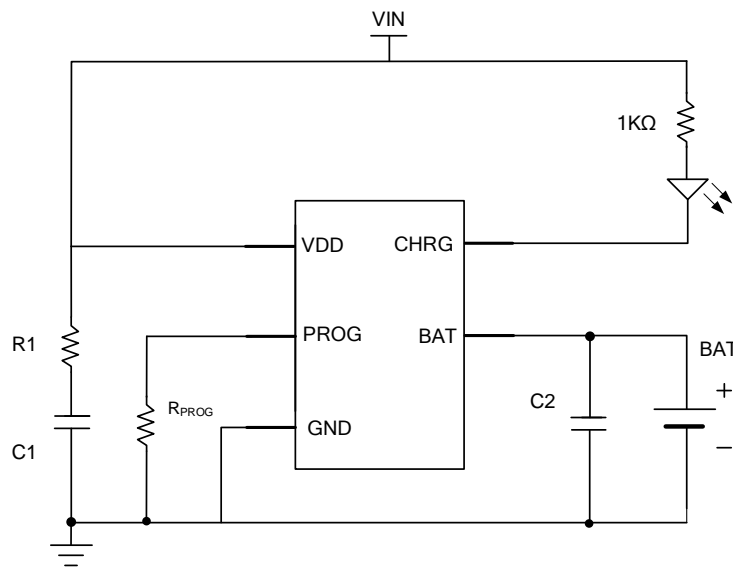


特点 / Features	概述 / General Description
<ul style="list-style-type: none"> ◆ 高精度充满检测电压阈值: 4.2V 精度±42mV ◆ 待机电流<3uA ◆ 具有 BAT-VDD 防倒灌功能 ◆ 支持 0V 电池充电 ◆ 线性充电模式, 充电电流可达 500mA ◆ 涓流/恒流/恒压三段式充电 ◆ 充电电流外部可调 ◆ 充电电流智能热调节 ◆ 自动再充电 ◆ 充电状态指示 ◆ 符合 IEC62368 最新标准 ◆ SOT-23-5L封装 ◆ 无铅, 无卤素 	<ul style="list-style-type: none"> ◆ TP4054A 一款高集成度、高性价比的单节锂离子电池充电器。 ■ TP4054A 采用恒定电流/恒定电压线性控制, 只需较少的外部元件数目, 使得 TP4054A 是便携式应用的理想选择; 同时, 也可以适合 USB 电源和适配器电源工作。 ■ TP4054A 采用了内部 PMOSFET 架构, 加上防倒充电路, 所以不需要外部检测电阻和隔离二极管。热反馈可对充电电流进行自动调节, 以便在大功率操作或高环境温度条件下对芯片温度加以限制。充满电压固定于 4.2V; 充电电流可通过 PROG 脚外接一个电阻设置, 最高可达 500mA。 ■ 当输入电压(交流适配器或 USB 电源)被拿掉时, TP4054A 自动进入一个低电流状态, 电池漏电流在 3uA 以下。 TP4054A 的其他特点包括充电电流监控器、欠压闭锁、自动再充电和一个用于指示充电结束和输入电压接入的状态引脚。
应用领域 / Application	
<ul style="list-style-type: none"> ■ 便携式媒体播放 ■ 蓝牙耳机 	

典型应用图 / Typical Application Circuit

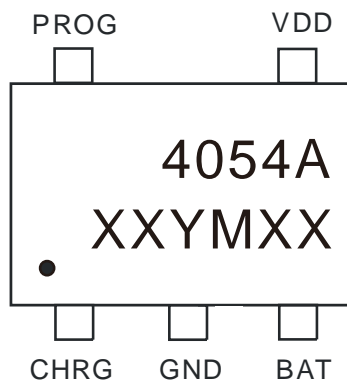


注 1: 建议取值 (R1=4.7—10Ω, C1/C2 为 1—10uF)

订购信息 / Ordering Information

封装形式	芯片表面标识	采购器件名称
5-Pin SOT-23-5L, Pb-free	4054A	TP4054A

引脚定义 / Pin Configuration



4054A: Product Code

XXYMXX: 内部代码; 批次号

引脚描述 / Pin Description

引脚名称 Pin Name	引脚编号 Pin NO.	引脚描述 Pin Description
CHRG	1	充电指示灯
GND	2	芯片地
BAT	3	电池输入端
VDD	4	电源输入端
PROG	5	充电电流调整端

极限参数^(注2) / Absolute Maximum Ratings

参数 Parameter	参数范围 Value	单位 Unit
VDD 管脚输入电压 / VDD input pin voltage	-0.3 ~ 9	V
CHRG 管脚输入电压 / CHRG input pin voltage	-0.3 ~ 9	V
BAT 管脚输入电压 / BAT input pin voltage	-0.3 ~ 9	V
PROG 管脚输入电压 / PROG input pin voltage	-0.3 ~ 9	V
工作温度 / Operating Ambient Temperature	-40 ~ +85	°C
最大结温度 / Maximum Junction Temperature	150	°C
存储温度 / Storage Temperature	-55 ~ 150	°C
封装热阻 R_{thJA} / Package Thermal Resistance (Junction to Ambient)	190	°C/W
人体模式静电等级 / ESD (HBM)	±2	KV

注2: 最大极限值是指超出该工作范围，芯片有可能损坏。推荐工作范围是指在该范围内，器件功能正常，但并不完全保证满足个别性能指标。电气参数定义了器件在工作范围内并且在保证特定性能指标的测试条件下的电参数规范。对于未给定上下限值的参数，该规范不予保证其精度，但其典型值合理反映了器件性能。

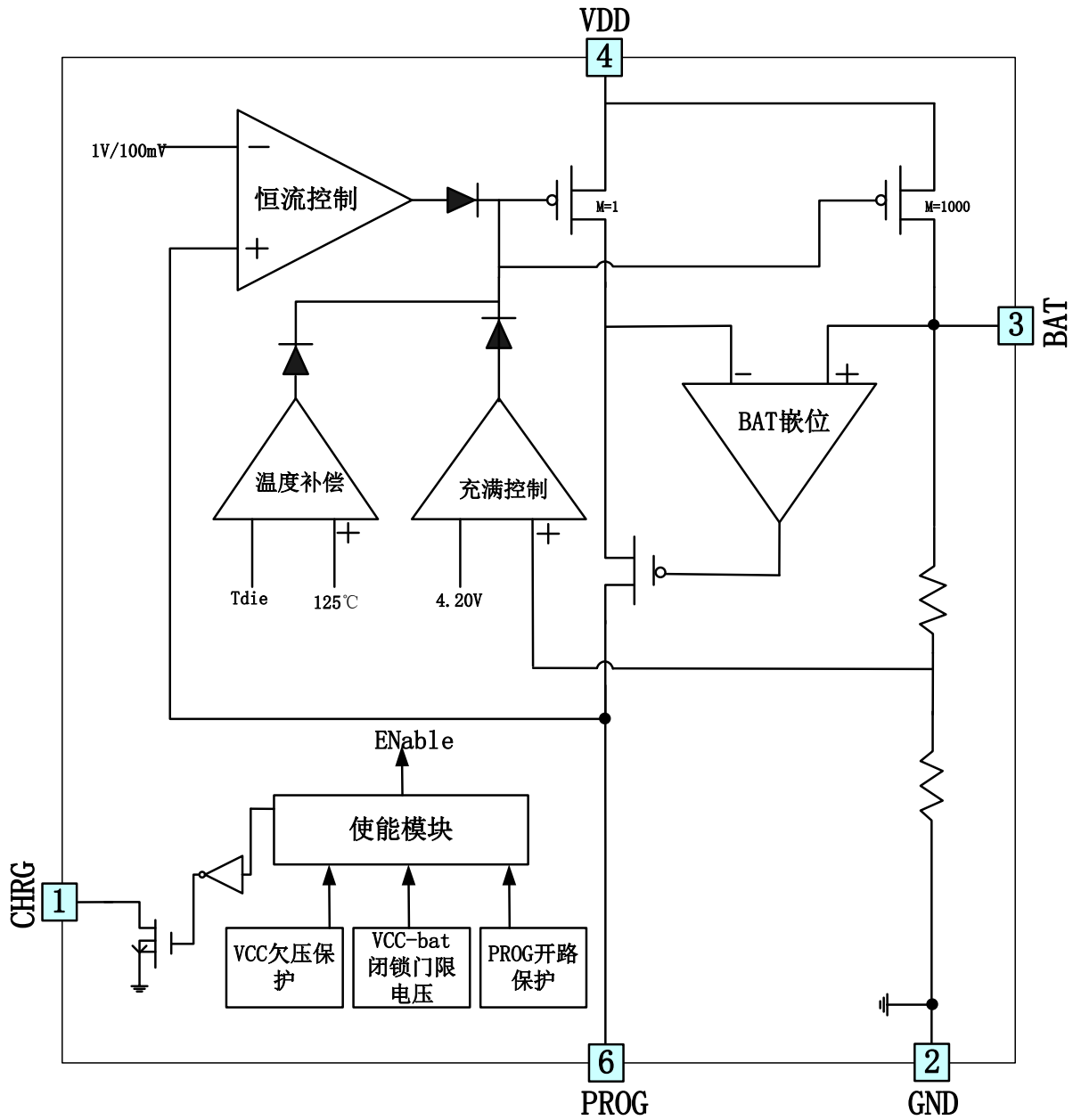
电气特性参数 (注3) / Electrical Characteristics

参数 Parameter	符号 Symbol	测试条件 Test Condition	最小值 Min.	典型值 Typ.	最大值 Max.	单位 Unit
电源电压 VDD						
VDD 工作电压	VDD		4.5	5.0	6.0	V
输入电源电流	I _{VDD-I_{BAT}}	充电模式(R _{PROG} =4K)	-	150	360	uA
		待机模式(充电终止)	-	75	180	uA
		停机模式(R _{PROG} 未连接, VDD<V _{BAT} , VDD<V _{UVLO} , CE=GND, OVP)		45	100	uA
VDD 欠压闭锁门限	V _{UV}	VDD 从低到高	3.0	3.7	4.2	V
VDD 欠压闭锁迟滞	V _{UV-HYS}	VDD 从高到低	-	170	-	mV
VDD-V _{BAT} 检测电压	V _{ASD}	VDD 从低到高	-	200	-	mV
		VDD 从高到低	-	90	-	mV
充电电流设置 PROG						
恒流时 PROG 电压	V _{PROG2}	VDD=5V, R _{PROG} =4K	0.900	1.00	1.100	V
BAT 端充电电流	I _{BAT}	VDD=5V; V _{BAT} =3.9V; R _{PROG} =2K	450	500	550	mA
		VDD=5V; V _{BAT} =3.9V; R _{PROG} =3.3K	270	300	330	mA
		VDD=5V; V _{BAT} =3.9V; R _{PROG} =10K	90	100	110	mA
		VDD 悬空或接地, V _{BAT} =4.0V	-	0.1	3	uA
涓流充电电流	I _{TRIKL}	V _{BAT} <V _{TRIKL} , R _{PROG} =2K	35	50	65	mA
C/10 充电终止电流	I _{TERM}	R _{PROG} =2K	35	50	65	mA
涓流充电检测电压	V _{TRKL}	V _{BAT} 从低到高	2.800	2.900	3.000	V
涓流检测恢复迟滞	V _{TRHYS}	V _{BAT} 从高到低	-	150	-	mV
PROG 脚上拉电流	I _{PROG}		-	1	-	uA
电池端 BAT						
充满检测电压	V _{FLOAT}	VDD=5V, R _{PROG} =2K	4.158	4.200	4.242	V
再充电电池电压	V _{RECHARG}	V _{FLOAT} -V _{RECHARG}	-	150	-	mV
充满检测延时	T _{DELAY}	I _{BAT} 将至 0.1I _{CHR} 以下	0.6	1.5	3.0	ms
再充电检测延时	T _{ECHARGE}		0.6	1.5	3.0	ms
功率管导通阻抗	R _{DS_ON}	V _{BAT} =3.8V, I _{CHG} =0.3A, R _{PROG} =2K	-	1000	-	mΩ
内置温度补偿						
内置温度补偿	OTC		-	125	-	°C
指示灯引脚状态 CHR/STDBY						
CHR 引脚输出低电平	V _{CHRG}	I _{CHRG} =5mA	-	50	100	mV

注3: 除特殊测试说明外, 电气参数均在 T_a= +25°C 条件下测试。

注4: 规格书的最小、最大规范范围由测试保证, 典型值由设计、测试或统计分析保证。

电路内部结构框图 / Functional Block Diagram



功能描述 / Functional Description

TP4054A 是一款采用恒定电流/恒定电压算法的单节锂离子电池充电器。TP4054A 可通过接入 USB 端口或 AC 适配器工作，最大能够提供 500mA 的充电电流。

正常充电循环

当 VDD 引脚电压升至 UVLO 门限电压以上且在 PROG 引脚与地之间连接了一个精度为 1% 的电阻，然后一个电池与充电器输出端相连时，一个充电循环开始。如果 BAT 引脚电压低于 V_{TRKL} ，则充电器进入涓流充电模式。在该模式中，TP4054A 提供约 1/10 的设定充电电流，以便将电池电压提升到一个安全的电压，从而实现满电流充电。当 BAT 引脚电压升至 V_{TRKL} 以上时，充电器进入恒定电流模式，此时向电池提供恒定的充电电流。当 BAT 引脚电压达到最终浮充电压 V_{FLOAT} 时，TP4054A 进入恒定电压模式，且充电电流开始减小。当充电电流降至设定值的 1/10，充电循环结束。

充电电流的设定

充电电流是采用一个连接在 PROG 引脚与地之间的电阻来设定的。充电电流和设置电阻采用下列公式来计算：

$$R_{PROG} = \frac{1000}{I_{BAT}} (\Omega)$$

对于大于 0.3A 应用中，芯片热量相对较大，智能温度控制会降低充电电流，不同环境测试电流与公式计算理论值也变的不完全一致。客户应用中，可根据需求选取合适大小的 R_{PROG} 。 R_{PROG} 与充电电流的关系确定可参考下表：

$R_{PROG}(K\Omega)$	$I_{BAT} (mA)$
20K	50
10K	100
5.1K	200
3.3K	300
2K	500

充电指示功能 (CHRG)

TP4054A 有一个漏极开路状态指示输出端：CHRG。当充电器处于充电状态时，CHRG 被拉到低电压。当输入欠压或者电池电压高于 VDD 电压，CHRG 处于高阻态，灯灭。当不用状态指示功能时，将状态指示输出端接到地。

充电状态	CHRG
正在充电	亮
电池充满	灭
欠压，PROG 悬空，BAT 电压高于 VDD	灭
VDD 正常接入，无电池	闪烁

充电截止

当充电电流在电池电压达到充满检测电压之后降至设定值的 10% 时，充电循环被终止。该条件是通过采用一个内部滤波比较器对 PROG 引脚进行监控来检测的。当 PROG 引脚电压降至 100mV 以下的时间超过 T_{DELAY} 时，充电被终止，TP4054A 进入待机模式。

在待机模式中，TP4054A 对 BAT 引脚电压进行连续监控。如果该引脚电压降到 4.05V 的再充电门限电压以下，则再次开始向电池充电。当在待机模式中进行再次充电循环，可手动启动：通过对 USB 充电端口重新上电，或移除充电器使用 PROG 引脚进行再启动。

电池反接保护

TP4054A 具备锂电池反接保护功能，当锂电池正负极反接于 TP4054A 电流输出引脚，TP4054A 会停机显示故障状态，无充电电流。充电指示管脚处于高阻态，LED 灯灭，此时反接的锂电池漏电电流小于 0.8mA。将反接的电池正确接入，TP4054A 自动开始充电循环。反接后的 TP4054A 当电池去除后，由于 TP4054A 输出端 BAT 管脚电容电位仍为负值，则 TP4054A 指示灯不会立刻正常亮，只有正确接入电池可自动激活充电。或者等待较长时间 BAT 端电容放电结束，使得 BAT 端电位大于零伏，TP4054A 会显示正常的无电池指示灯状态。

反接情况下，电源电压应在标准电压 5V 左右，不应超过 6V。过高的电源电压在反接电池电压情况下，VDD-BAT 压差会超过 9V，可能会造成芯片损伤，故在反接情况下电源电压不宜过高。

智能温控

如果芯片温度试图升至约 125°C 的预设值以上，TP4054A 内部热反馈环路将减小设定的充电电流。该功能可防止芯片过热，并允许用户提高给定电路板功率处理能力的上限而没有损坏 TP4054A 的风险。在保证充电器将在最坏情况条件下自动减小电流的前提下，可根据典型环境温度来设定充电电流。

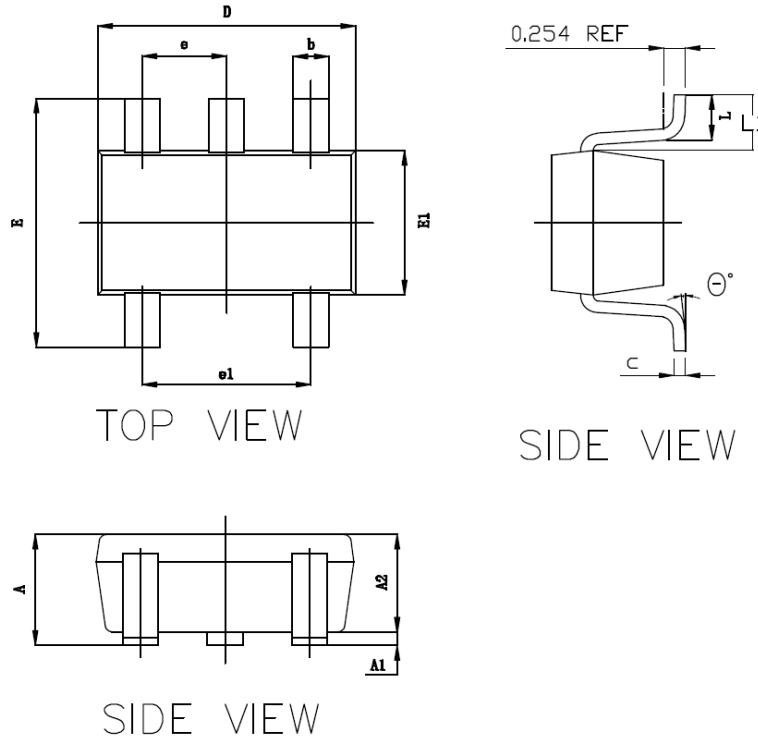
欠压闭锁

一个内部欠压闭锁电路对输入电压进行监控，并在 VDD 升至欠压闭锁门限以上之前使充电器保持在待机模式。UVLO 电路将使充电器保持在待机模式。如果 UVLO 比较器发生跳变，则在 VDD 升至比电池电压高 200mV 之前充电器将不会退出待机模式。

自动再启动

一旦充电循环被终止，TP4054A 立即采用一个具有 1.5ms 滤波时间（ T_{CHARGE} ）的比较器来对 BAT 引脚上的电压进行连续监控。当电池电压降至 4.05V（大致对应于电池容量的 80% 至 90%）以下时，充电循环重新开始。这确保了电池被维持在（或接近）一个满充电状态，并免除了进行周期性充电循环启动的需要。

外观尺寸 / Package Outline



SYMBOL	MILLIMETER		
	MIN	NOM	MAX
A	-	-	1.35
A1	0.02	-	0.15
A2	1.00	1.10	1.20
b	0.33	0.35	0.45
c	0.14	0.15	0.20
D	2.72	2.92	3.12
E	2.60	2.80	3.00
E1	1.40	1.60	1.80
e	0.90	0.95	1.00
e1	1.85	1.90	1.95
L	0.32	0.40	0.48
L1	0.55	0.60	0.65
Θ	0		8°